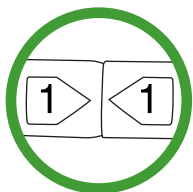
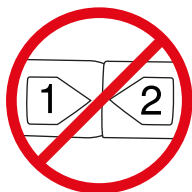
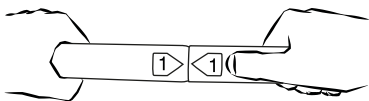
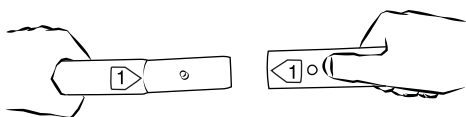
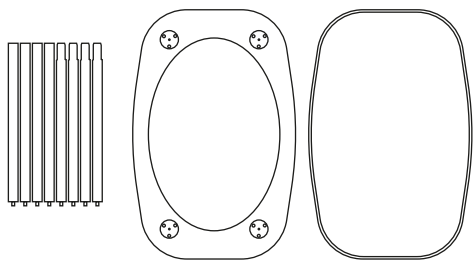
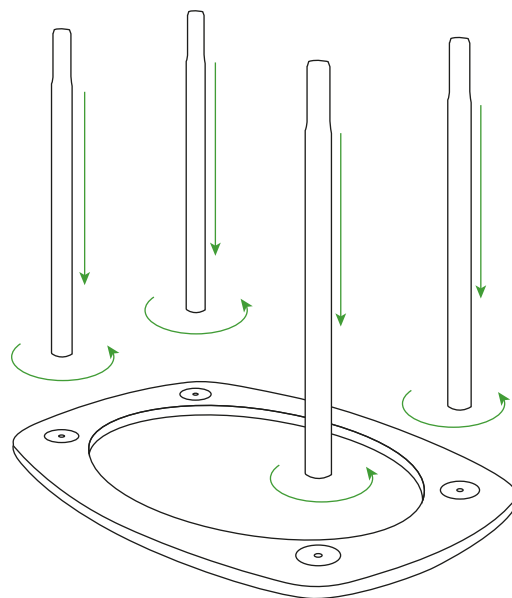


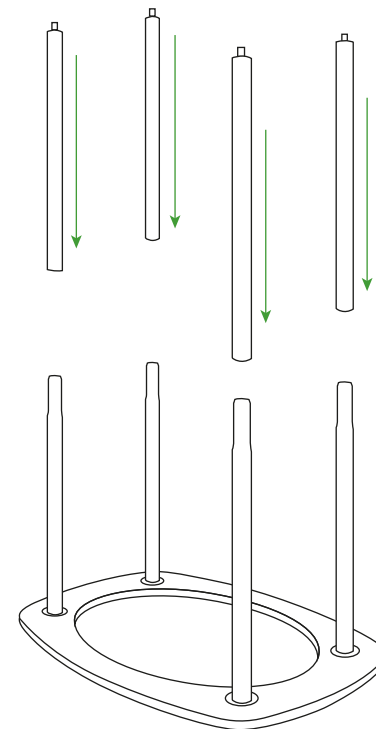
# Formulate Rectangle Counter



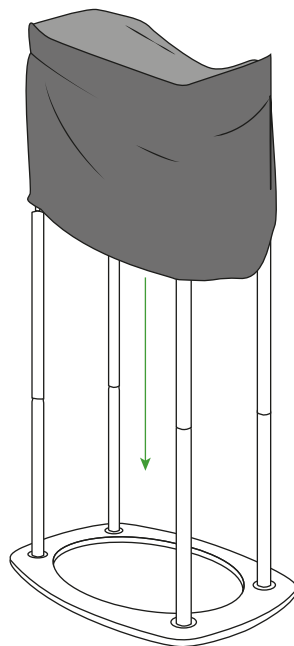
1



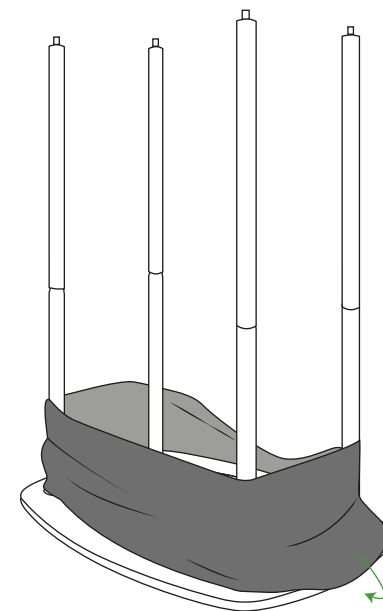
2



3



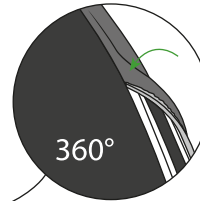
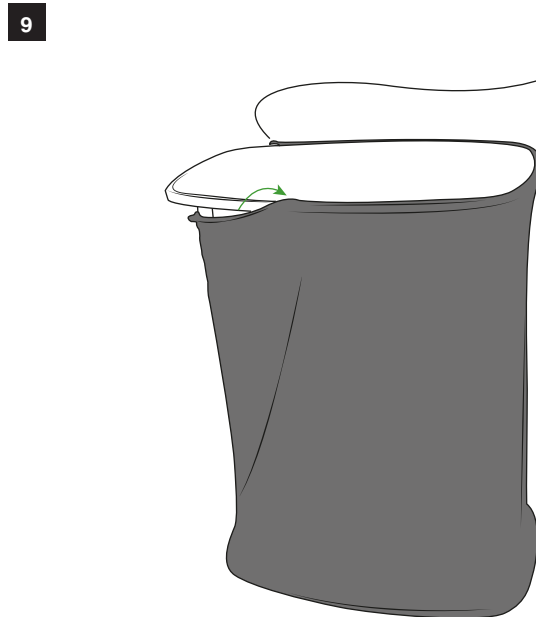
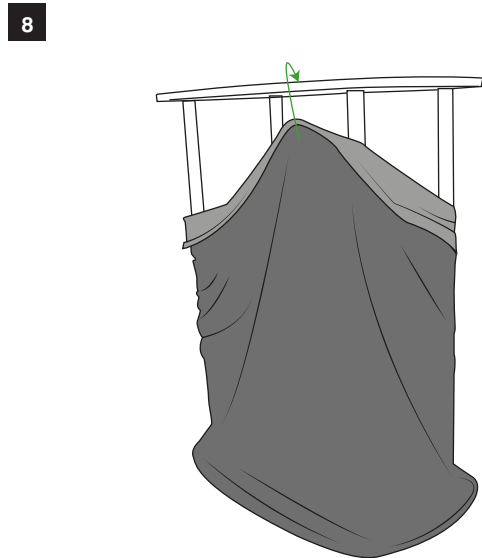
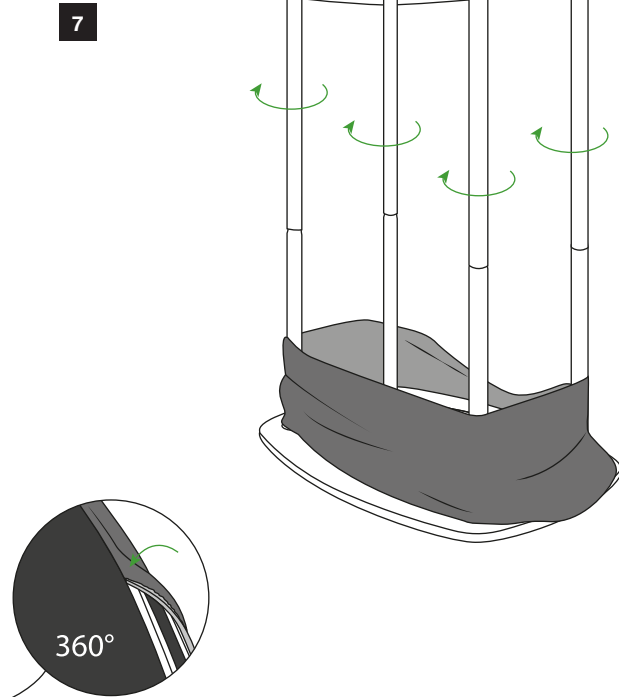
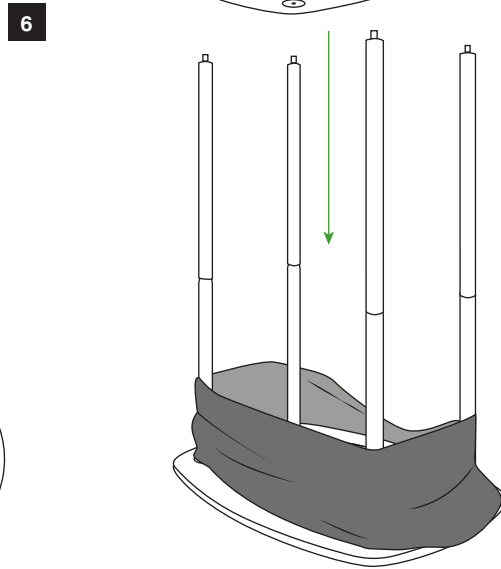
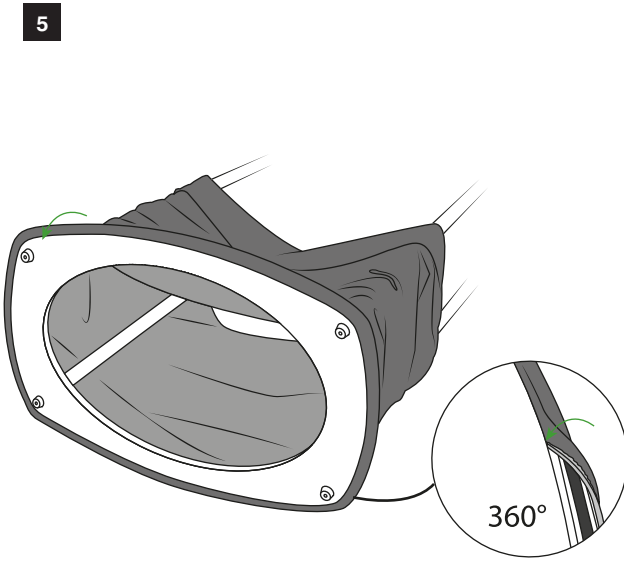
4



Instrukcja

# FORMULATE

# Formulate Rectangle Counter



# FORMULATE